

FSL-751

Detector de fumaça a laser VIEW® (Very Intelligent Early Warning)



Dispositivos inteligentes/endereçáveis

Informações gerais

O detector a laser Notifier FSL-751 VIEW® constitui um avanço revolucionário na tecnologia de detecção precoce de fumaça. O design exclusivo desse detector, combinado com algoritmos de detecção inteligente aprimorados dos painéis de controle do Notifier AFP-300, AFP-400, NFS-640, NFS-3030 ou NFS2-3030, permite sensibilidade de detecção de fumaça até 50 vezes maior do que a atual tecnologia fotoelétrica. Devido a essa alta sensibilidade, o FSL-751 pode fornecer aviso bastante precoce de incêndios de combustão lenta, sem chamas. Seu desempenho é comparável à atual tecnologia de aspiração, com custo instalado substancialmente menor.

O FSL-751 utiliza um diodo laser extremamente brilhante, combinado com óptica de espelho e lentes especiais (patente pendente nos EUA), para obter uma relação sinal-ruído muito maior do que os sensores fotoelétricos tradicionais. Além disso, o feixe de luz focalizado compactamente, combinado com os algoritmos de detecção inteligente, permite ao sistema diferenciar entre as partículas de poeira e de fumaça. Devido a essa diferenciação, o FSL-751 pode ser ajustado para sensibilidade extremamente alta e mesmo assim rejeitar sinais falsos causados por partículas maiores em suspensão, como poeira, fiapos e pequenos insetos.

O FSL-751 é um detector (analógico/endereçável) inteligente. Usando o modo CLIP, até 99 detectores FSL-751 podem ser instalados por loop. Nos sistemas FlashScan® (NFS-640/NFS-3030/NFS2-3030), estão disponíveis até 159 endereços. O FSL-751 pode ser usado em qualquer combinação com outros sensores inteligentes Notifier no mesmo loop e instalado com rapidez com o recurso de auto-programação do painel. O FSL-751 tem LEDs de duas cores, que piscam em verde em operação normal e ficam com a iluminação vermelha constante em situação de alarme.

FlashScan® (Patente nos EUA 5.539.389) é um protocolo de comunicação desenvolvido pela NOTIFIER Engineering que aumenta muito a velocidade da comunicação entre dispositivos inteligentes analógicos. Os dispositivos inteligentes comunicam-se de forma agrupada. Se um dos dispositivos do grupo tiver informações novas, a CPU do painel interrompe a pesquisa de grupo e concentra-se em pontos individuais. O efeito resultante é velocidade de resposta cinco vezes maior que a de outros designs.

Utilizando os algoritmos avançados de detecção inteligente, o sistema VIEW oferece compensação de desvio (atendendo aos requisitos da UL para medidor de sensibilidade calibrado), alerta de manutenção (3 níveis), seleção de 9 níveis de alarme e 9 níveis de pré-alarme, e relatório da compensação de desvio usada e valores de pico recentes. O sistema inclui um ajuste de sensibilidade com auto-aprendizado para definir o nível de pré-alarme logo acima dos níveis de pico detectados em longos intervalos de tempo no ambiente real de cada detector. O sistema inclui algoritmos de vários detectores que permite a um sensor considerar as leituras dos sensores adjacentes para permitir detecção de incêndio mais rápida.

Recursos

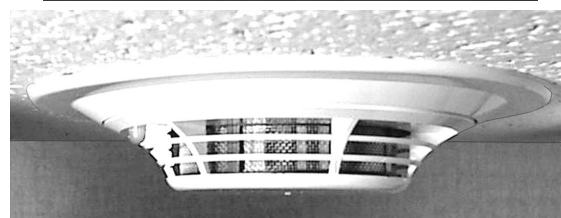
- Detecção de fumaça Very Intelligent Early Warning (VIEW®).
- Fonte de luz laser avançada e design óptico patenteado.
- Carcaça lisa de baixo perfil (42,164 mm/1,66" alt.).



5306pt1.jpg



5306p2.jpg



6714res.jpg

FSL-751 com base (parte superior) B710LP, base (parte intermediária) B501 e kit de montagem rebaixado (parte inferior) RMK-400. (Bases vendidas separadamente.)

- O protocolo de comunicação endereçável analógico do Notifier garante operação extremamente confiável, comprovada em milhões de instalações de detectores em todo o mundo.
- Sensibilidade:
 - 0,03% a 1,00% para sistemas herdados AFP-300/AFP-400
 - 0,02% a 2,00% para painéis Série Onyx.
- Chaves de endereço giratórias DECADE. Defina 01 – 99 em sistemas herdados e 01 – 159 em sistemas FlashScan® (NFS-640, NFS-3030 ou NFS2-3030). Essas chaves permitem seleção rápida de endereço sem precisar recorrer a chaves binárias, programadores especiais ou dispositivos de código de barras.
- LEDs de duas cores piscam em verde quando Normal e acendem em vermelho constante em condição de Alarme.
- Compatível com AFP-300, AFP-400, NFS-640, NFS-3030 ou NFS2-3030 (todas as versões de software).
- O design de LED duplo permite ângulo de visualização de 360°.
- Chave de teste magnético interna ou teste automático comandado no painel.
- Relê, isolador ou bases de sirenes opcionais.

Especificações

Faixa de tensão operacional: 15 a 28 VCC.

Corrente de reserva máxima: 230 µA em 24 V CC (sem comunicação).

Corrente de reserva média máxima: 255 µA em 24 V CC (uma comunicação a cada 5 segundos com LED piscando ativado).

B224RB/B224BI: < 700 µA em 24 V CC (inclui detector).

Corrente de alarme máxima: 6,5 mA em 24 V CC (LED "ON" (Ligado)).

Faixa de umidade operacional: 10% a 93% de UR, sem condensação.

Faixa de temperatura operacional: 0° a 49°C (32° a 48,89°C).

Resistência de loop: máximo de 40 ohms.

Dimensões: Altura: 42,16 mm (1,66") instalado em base B710LP. Diâmetro: 154,94 mm (6,1") instalado em base B710LP; 104,14 mm (4,1") instalado em base B501. Peso: 102 g (3,6 oz.).

BASES DISPONÍVEIS:

B710LP: 154,94 mm (6,1") diâmetro.

B501BP: 104,14 mm (4,1") diâmetro.

B501BH: Conjunto da base de sirenes. Inclui base B501BP.

B501BHT: Conjunto da base de sirenes, três tons temporais. Inclui base B501.

Base de relês B224RB: Terminais com parafuso: Até 14 AWG (2,00 mm²). Tipo de relê: Form-C. Capacidade nominal: 2 A em 30 V CC resistivo; 0,3 A a 110 V CC indutivo; 1,0 A em 30 V CC indutivo. Dimensões: 157,48 mm (6,2") x 30,48 mm (1,2").

Base isoladora B224BI: Dimensões: 157,48 mm (6,2") x 30,48 mm (1,2"). Máximo: 25 dispositivos entre bases isoladoras.

Cobertura recomendada por detector

Para dar suporte a algoritmos sofisticados de discriminação entre fumaça e poeira (vários detectores em cooperação), é recomendável que pelo menos dois detectores FSL-751 sejam instalados em cada ambiente ou área fechada.

A cobertura recomendável por detector é 37,16 m² (400 ft²).

Instalação

O detector de encaixe FSL-751 utiliza uma base separada para simplificar a instalação, o serviço e a manutenção. Uma ferramenta especial permite aos técnicos de manutenção encaixar e remover detectores sem precisar de escada.

A base é montada em uma caixa com pelo menos 38,1 mm (1,5") de profundidade. As caixas adequadas para montagem da base incluem:

- Caixa quadrada de 101,6 mm (4").
- Caixa octogonal de 88,9 mm (3-1/2") ou 101,6 mm (4").
- Caixa simples (exceto caixa isoladora ou de relê).

Certificações e aprovações de agências

Estas certificações e aprovações aplicam-se aos módulos especificados neste documento. Em alguns casos, determinados módulos ou aplicações podem não aparecer nas listas de determinadas agências de aprovação ou a certificação pode estar em andamento. Consulte a fábrica para obter as informações mais recentes sobre certificação.

- **Certificado pela UL:** S1115
- **Certificado pela MEA:** 3-02-E; 447-99-E (AFC-600)
- **Aprovado pela FM** (exceto NFS2-3030)
- **CSFM:** 7272-0028:218
- **BSMI:** CI313066760036
- **CCCF:** Certif. # 2004081801000015
- **Guarda Costeira dos EUA:** 161.002/42/1 (NFS-640)

Informações para pedidos

FSL-751: Detector a laser. Sensor a laser inteligente com capacidades de FlashScan®. É montado em uma das bases relacionadas a seguir.

FSL-751A: Modelo canadense.

BASES:

B710LPBP: Base flangeada de baixo perfil padrão EUA, pacote de dez (10).

B710LPA: Igual ao B710LP, mas com certificação da ULC.

B501BP: Base sem flange padrão europeu, pacote de dez (10).

B501A: Igual ao B501BP, mas com certificação da ULC.

B501BH: Base de sirenes, inclui base B501.

B501BHA: Igual ao B501BH, mas com certificação da ULC.

B501BHT: Conjunto da base de sirenes. Três tons temporais. Inclui base B501.

B501BHTA: Igual ao B501BHT, mas com certificação da ULC.

B224RB: Base de relê inteligente.

B224RBA: Igual ao B224RB, mas com certificação da ULC.

B224BI: Base isoladora inteligente. Isola o SLC de curtos do loop.

B224BIA: Igual ao B224BI, mas com certificação da ULC.

ACESSÓRIOS

F110: Flange de reposição de modernização da base BX-501.

RA400Z: *Anunciador de LED remoto. 3 – 32 V CC. Serve em caixa elétrica simples padrão EUA.

MOD400R: Ferramenta de teste de sensibilidade do detector. Usada com a maioria dos multímetros analógicos ou digitais. Atende aos requisitos da NFPA72 para teste de sensibilidade.

SMK400: O kit de montagem em superfície permite a entrada de conduíte de fiação de superfície. Para usar somente com a base B501.

RMK400: Kit de montagem rebaixada. Para usar somente com a base B501.

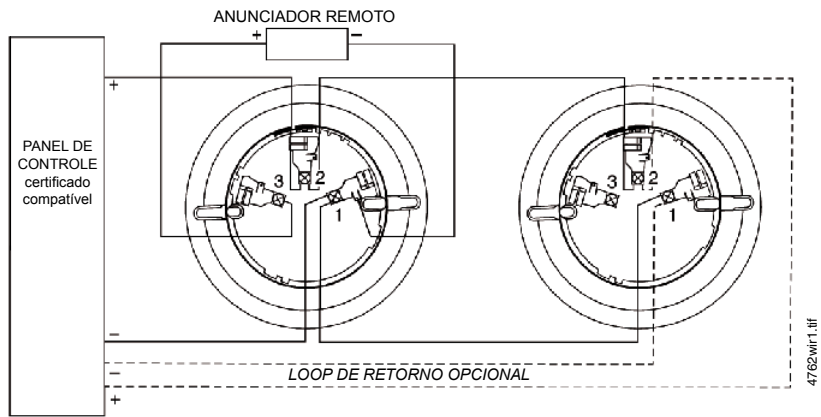
M02-04-01: Magneto de teste.

M02-09-00: Magneto de teste com haste telescópica.

XR-2: Ferramenta de remoção de detector. Permite a instalação e/ou remoção de terminais de detector Série 700 da base em instalações em tetos altos.

XP-4: Vareta de extensão do XR-2. Vem em três partes de 1,524 m (5 ft.).

*Suportado somente por bases B710LP e B501.



**Diagrama de fiação
(base padrão)**

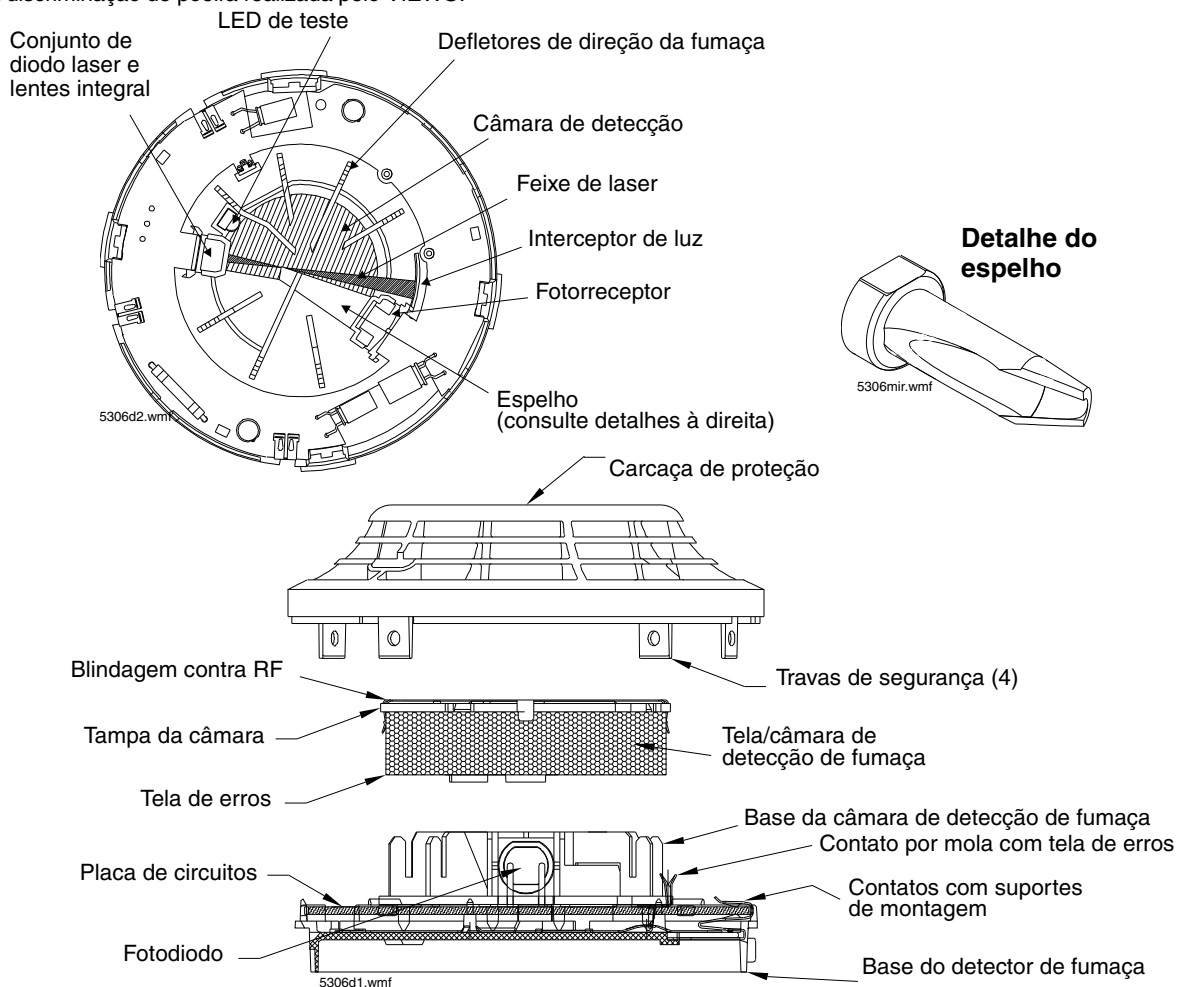
Design FSL-751

O FSL-751 contém um diodo laser extremamente brilhante e lentes integrais que focalizam o feixe de luz em um volume bastante pequeno próximo ao fotossensor receptor. Em seguida a luz passa por um interceptor de luz e é absorvida. O fotossensor é ativado por uma difusão de partículas de fumaça nesse feixe de luz de pequeno volume.

Em um detector fotoelétrico típico, o feixe de luz é bastante amplo e pode refletir para fora das paredes da câmara e para o fotossensor porque o acúmulo de poeira muda a cor da parede de preto fosco para cinza. Com o FSL-751, o feixe de luz concentrado não toca as paredes, por isso é muito menos suscetível ao acúmulo de poeira.

A fumaça dispersa a luz em todas as direções e, em um detector fotoelétrico típico, somente uma pequena parte dessa luz dispersa atinge o fotossensor. No FSL-751, um espelho especial reflete e concentra no fotossensor a maior parte da luz dispersa. Consulte os desenhos detalhados do laser nesta página.

Em comparação com a fumaça, as partículas de poeira em suspensão são bem grandes e bastante esparsas. Como a) elas estão em movimento, b) o volume iluminado é bem pequeno e c) o FSL-751 pisca o laser com intervalo de alguns segundos, a partícula de poeira ocasional irá permanecer no volume de luz não mais que em uma ou duas amostras. Esse sinal transitório da poeira é a chave da discriminação de poeira realizada pelo VIEW®.

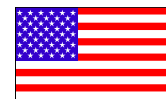


Notifier®, FlashScan® e VIEW® são marcas registradas da Honeywell International Inc.

©2007 da Honeywell International Inc. Todos os direitos reservados. O uso não autorizado deste documento é estritamente proibido.

ISO 9001
CERTIFICADO
 SISTEMAS DE QUALIDADE DE
 FABRICAÇÃO E ENGENHARIA

Este documento não deve ser usado para fins de instalação.
 Tentamos manter as informações de nossos produtos atualizadas e precisas.
 Não é possível cobrir todas as aplicações específicas ou prever todos os requisitos.
 Todas as especificações estão sujeitas a alteração sem aviso prévio.



Fabricado nos EUA.

Para obter mais informações, consulte a Notifier. Telefone: (203) 484-7161, FAX: (203) 484-7118.
www.notifier.com